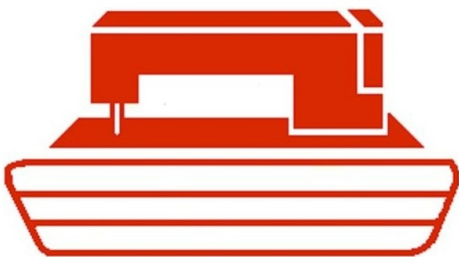
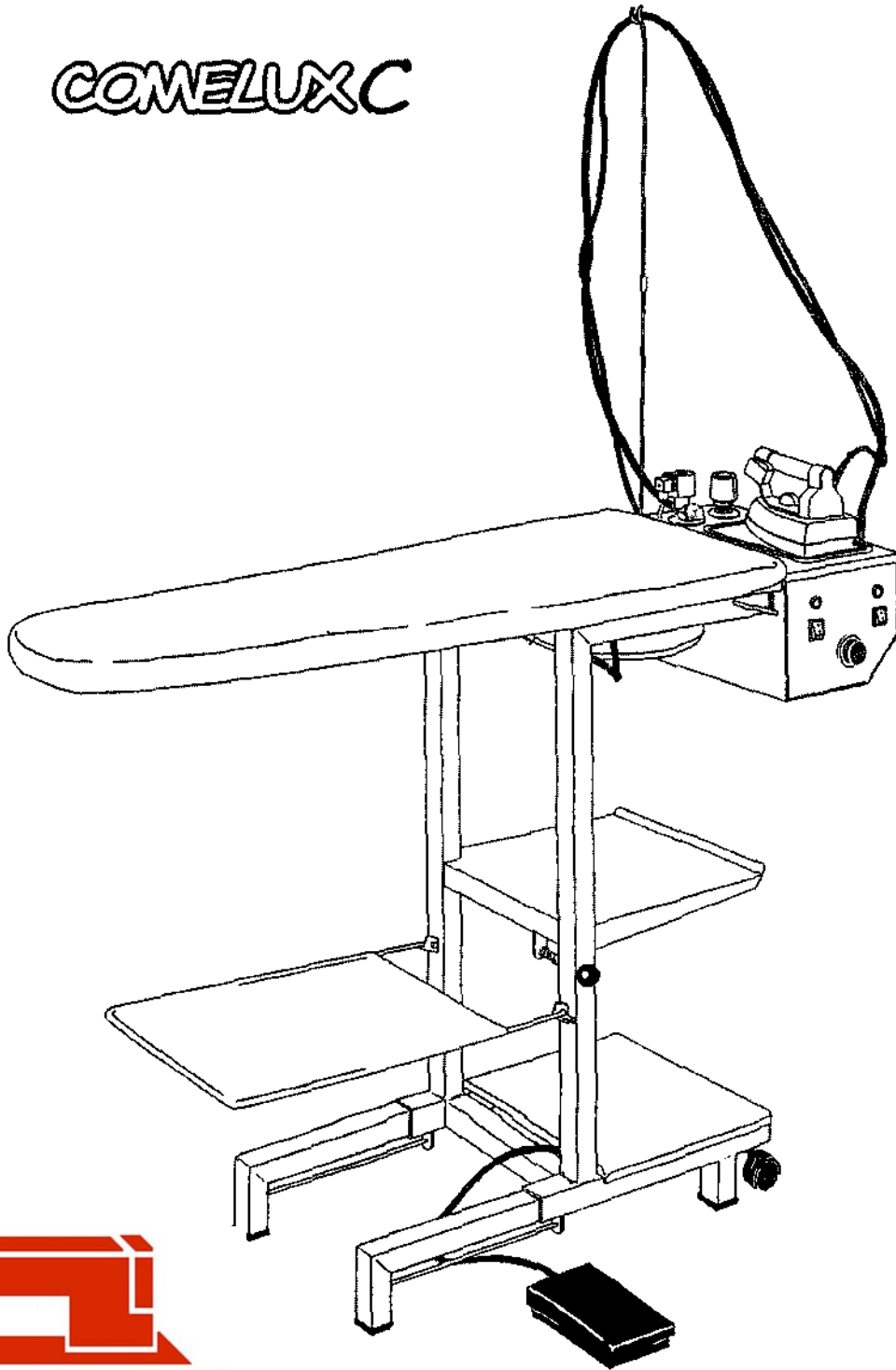


MANUAL DE INSTRUCCIONES

COMELUXC



CASA LORENTE
TEL.-93 658 13 90
08840 VILADECANS

¡ATENCIÓN!

Para asegurar el buen funcionamiento del operador y para evitar posibles daños, es imprescindible haber leído todo el manual de instrucciones antes de usar la máquina.

Símbolos puestos sobre la máquina:



Cuidado temperatura peligrosa



Cuidado fuente de calor, posibilidad de temperatura alta y peligrosa



Cortar la corriente antes de usar la máquina

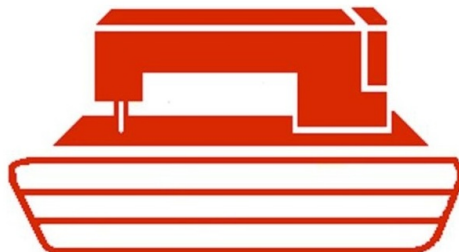


Símbolos de indicación:

No hay que mover las disposiciones y las protecciones de seguridad.



Es prohibido actuar sobre la máquina en marcha.



CASA LORENTE
TEL.-93 658 13 90
08840 VILADECANS

ADVERTENCIAS DE SEGURIDAD

Antes de usar la máquina, verifica que la tensión de red corresponda a la que esta indicada en la placa de la misma máquina.

Conectar la máquina solo con la instalación y con el enchufe dotado de eficiente toma de tierra.

En caso de incompatibilidad entre la toma de corriente y el enchufe de la máquina, hay que sustituir la toma de corriente con una que sea adecuada con las de los profesionales.

La seguridad eléctrica de esa máquina esta asegurada solamente cuando la máquina esta conectada correctamente con la instalación adecuada de puesta en tierra como previsto por las normas de seguridad en vigor.

El fabricante no puede ser responsable de los daños causados por la falta de puesta de tierra de la instalación.

En caso de duda, hay que dirigirse a una persona cualificada profesionalmente. Después de haber quitado el embalaje, asegúrese de la integridad de la máquina.

En caso de duda, no usase la máquina, y devolvedla a las personas cualificadas.

Los elementos del embalaje (bolsas de plástico, poli estireno expando) no tienen que estar al alcance de los niños.

Le aconsejamos el uso de adaptadores, enchufes múltiples y alargados conformes a las normas de seguridad.

Cuidado de no superar el límite de la potencia marcado en el adaptador.

El fabricante no es responsable de los daños causados por usos inapropiados, erróneos, y por reparaciones efectuadas por personas no cualificadas.

No se puede tocar la máquina con las manos o los pies húmedos o mojados.

No se puede poner agua sobre la máquina.

No se puede tocar el cable de alimentación o la máquina con las manos o los pies húmedos o mojados.

No dejad a los niños usar la máquina.

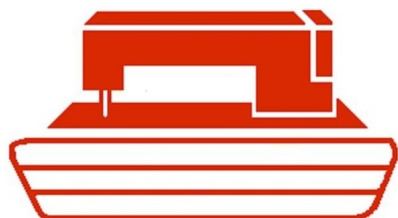
No dejar la máquina inútilmente enchufada porque puede ser una fuente de peligro.

Antes de cualquier operación de limpieza o de manutención, hay que desenchufar la máquina.

En caso de avería o de mal funcionamiento de la máquina, hay que apagarla.

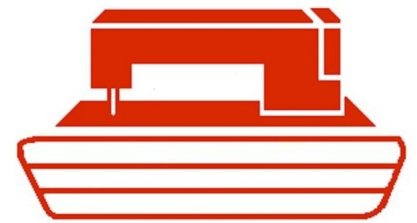
Para cualquier reparación dirigiese a un centro de asistencia autorizado por el fabricante.

Cuando la máquina no esta usada, hay que despegar el enchufe de la red de alimentación.

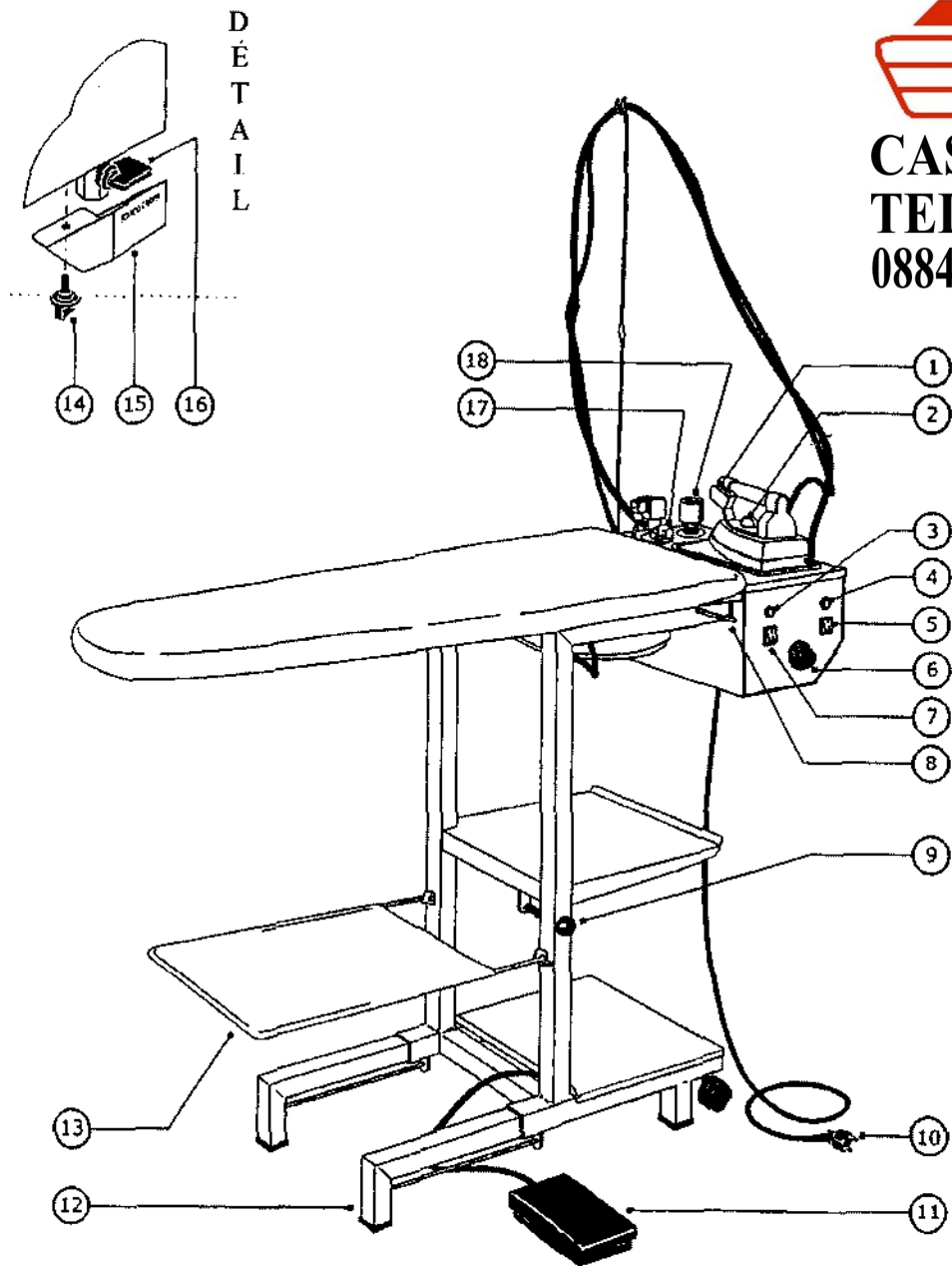


CASA LORENTE
TEL.-93 658 13 90
08840 VILADECANS

Esa máquina es conforme a la normativa CEE 89/392



CASA LORENTE
TEL.-93 658 13 90
08840 VILADECANS



Leyenda:

- | | |
|-------------------------------------------|--------------------------------------|
| 1- Botón vapor de la plancha | 10-Enchufe de alimentación |
| 2- Regulador de temperatura de la plancha | 11-Pedal aspirador |
| 3- Testigo fin de agua | 12-Pies corredizos |
| 4- Testigo vapor | 13-Apoyo tejidos |
| 5- Interruptor caldera | 14-Pomo |
| 6- Regulador de temperatura del tablero | 15-Protección |
| 7- Interruptor de la plancha | 16-Válvula de descargo de la caldera |
| 8- Gancho de fijación horizontal | 17-Regulación del vapor |
| 9- Gancho de fijación vertical | 18-Tapón de la caldera |

USO DE LA MÁQUINA

Esa tabla para planchar ha sido estudiada para planchar cualquier tejido de manera profesional, usando un sistema a vapor constante.

MODO DE EMPLEO:

- a) Destornillar el tapón de relleno (18) y pagar agua normal. Volver a poner el tapón sin forzarlo excesivamente.
- b) Insertar el enchufe (10) en una toma de corriente a 220 voltios dotada de puesta a tierra.
- c) Pulsar el botón luminoso (5) para encender la caldera, y pulsar el interruptor luminoso (7) para encender la plancha.
- d) Arreglar el termostato de la tabla de planchar (2) preferiblemente sobre la posición "lino" (vapor más seco) o algodón (vapor más húmedo)
- e) Antes de iniciar el planchado, espejar que el testigo de la caldera (4) sea encendido. Si el testigo se apaga durante el planchado, sigue igual, se encenderá de nuevo automáticamente en cuanto la presión del vapor vuelve de nuevo al estado inicial. (se puede visualizar la presión gracias al manómetro)
- f) Girar el botón (6) para regular el termostato del tablero calentado según el tipo de tejido que usted quiere planchar. Valor de norma: 70-80°C.
- g) Para hacer sacar el chorro de vapor pulsar el botón rojo de la plancha (1), y al mismo tiempo mantenga el pedal de aspiración del tablero en acción durante todo el tiempo del planchado.
- h) El grifo (17) permite regular el flujo de vapor.
- i) Para apagar y desmontar la tabla de planchar, proceder de ese modo: Poner en posición vertical el apoyo tejido (13), tirar hacia fuera el pomo (9), tirar hacia fuera el gancho de fijación horizontal (8) para hacer bascular el tablero grande en la posición vertical. Fijar el tablero en la posición vertical con el sistema de fijación (9) y retirar los pies corredizos (12).

ADVERTENCIAS Y RECOMMENDACIONES:

- No llena nunca el gollete de la caldera hasta el final
- No destornilla nunca el botón (18) mientras que la caldera está bajo presión.
- Antes de destornillar el tapón (18) o vaciar la caldera abriendo el grifo (16), garantiza que no haya más vapor dentro de la caldera. Para vaciar la caldera, retira la protección (15), una vez la operación terminada, volver a poner la protección en su sitio con el fin de evitar que esta se abra por accidente.
- No dejan la máquina encendida sin vigilancia
- Si utiliza enteramente el agua, desconecta la toma de corriente, espera 20 minutos, destornilla suavemente el tapón (18), llena de nuevo con agua hasta alcanzar el nivel inicial y repite las acciones de encima.



CASA LORENTE
TEL.-93 658 13 90
08840 VILADECANS